

ЭТАП 87: ОБШИВКА ПРАВОЙ СТОРОНЫ ХВОСТОВОЙ БАЛКИ

На этом этапе вы прикрепите обшивку правой стороны хвостовой балки и установите верхний проблесковый маяк.

Хвостовая балка является обязательным элементом конструкции вертолетов одновинтовой схемы. Она служит для выноса рулевого винта на определенное расстояние от

центра тяжести вертолета, которое необходимо для создания момента силы тяги рулевого винта, уравновешивающего реактивный момент несущего винта.



С этим номером вы получили обшивку правой стороны хвостовой балки и верхний проблесковый маяк.

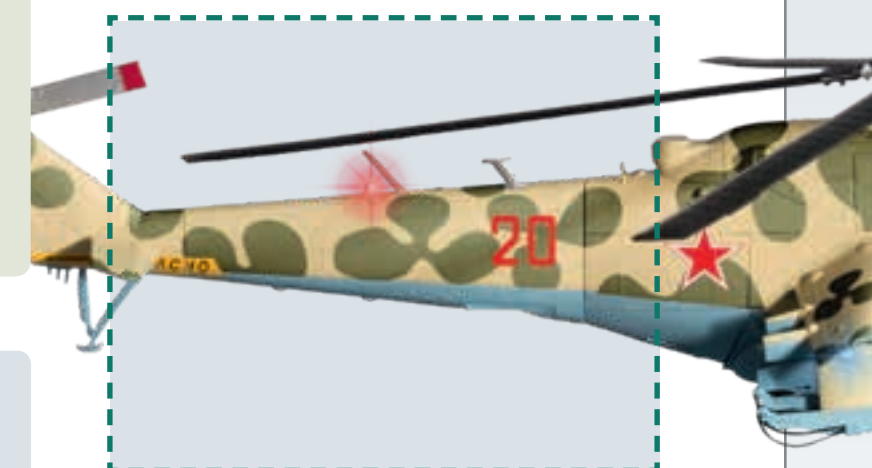
ДЕТАЛИ



87A

87B

CP



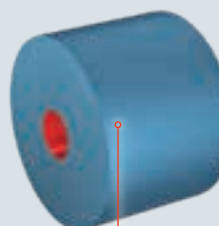
УЧАСТОК СБОРКИ

КЛЮЧ

Рисунки имеют цветовую маркировку, чтобы помочь вам понять, какие детали и куда устанавливать.

КРАСНЫЙ ЦВЕТ выделяет место, куда устанавливается или привинчивается новая деталь или детали.

ЖЕЛТЫЙ ЦВЕТ обозначает новую деталь/новые детали.



СЕРО-ГОЛУБОЙ ЦВЕТ обозначает ранее смонтированный узел, на который устанавливается новая деталь.

СОВЕТ

ЗАЩИТИТЕ ЛАКОКРАСОЧНОЕ ПОКРЫТИЕ

Чтобы не поцарапать уже окрашенную поверхность вертолета, всегда работайте на мягкой поверхности или на ткани. Держите мелкие детали и винты на подносе или в небольшой емкости, чтобы не потерять ни одного из них во время сборки.

СПИСОК ДЕТАЛЕЙ

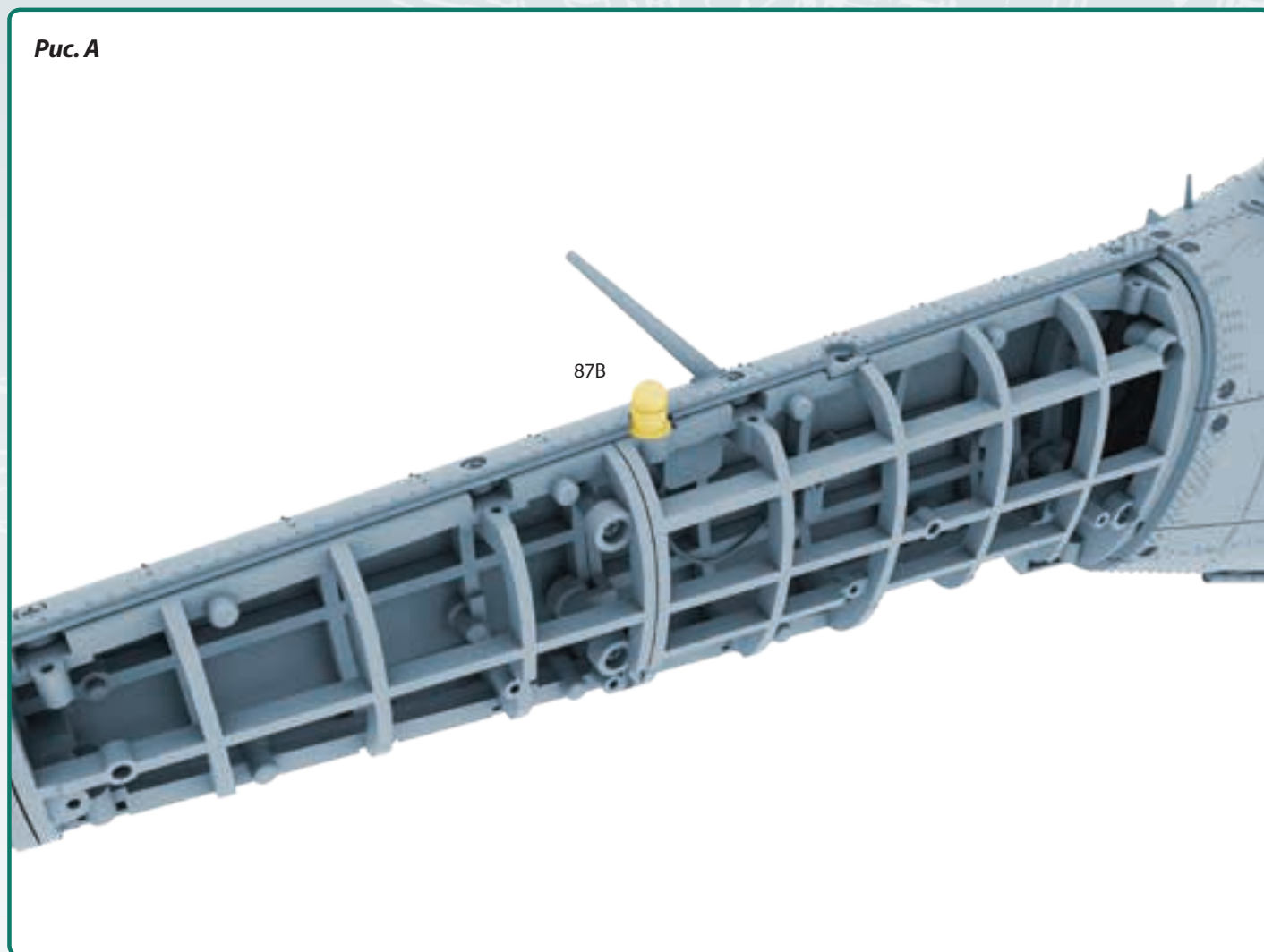
Номер	Название детали	Кол-во	Материал
87A	Обшивка правой стороны хвостовой балки	1	Цинк
87B	Верхний проблесковый маяк	1	САН-пластик
CP	Винт 1,7x5 мм	8+2*	Металл

*Включая запасные

1 УСТАНОВКА ПРОБЛЕСКОВОГО МАЯКА

Вставьте верхний проблесковый маяк (87В) в круглое углубление в верхней части левой обшивки хвостовой балки (72А) (рис. А). Маяк должен встать прямо над светодиодом, который вы установили ранее.

Рис. А



2 КРЕПЛЕНИЕ ОБШИВКИ ПРАВОЙ СТОРОНЫ ХВОСТОВОЙ БАЛКИ

Установите обшивку правой стороны хвостовой балки (87А) на конструкцию хвостовой балки. Привинтите обшивку правой стороны хвостовой балки четырьмя винтами СР снизу (рис. А) и четырьмя винтами СР сверху (рис. В).

Рис. А

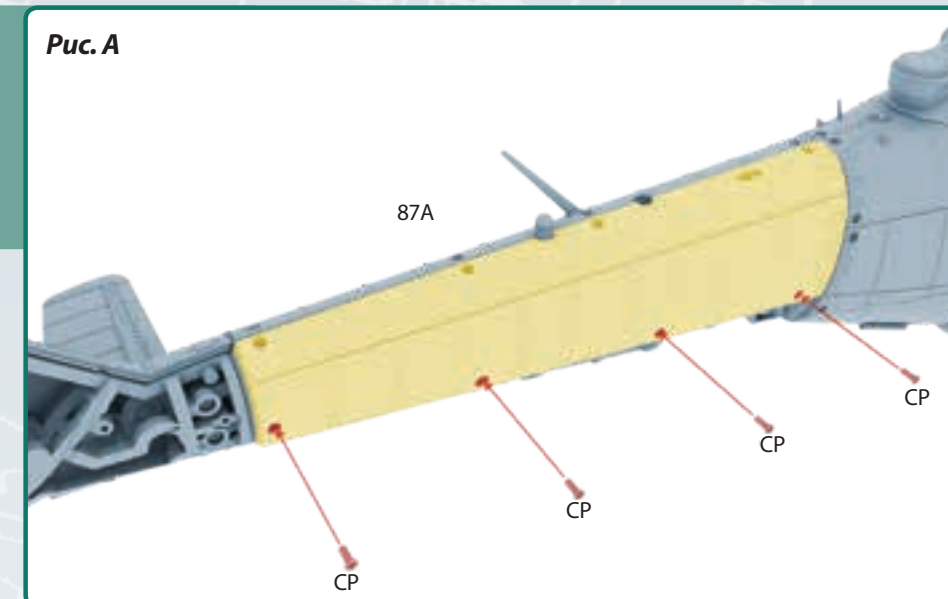
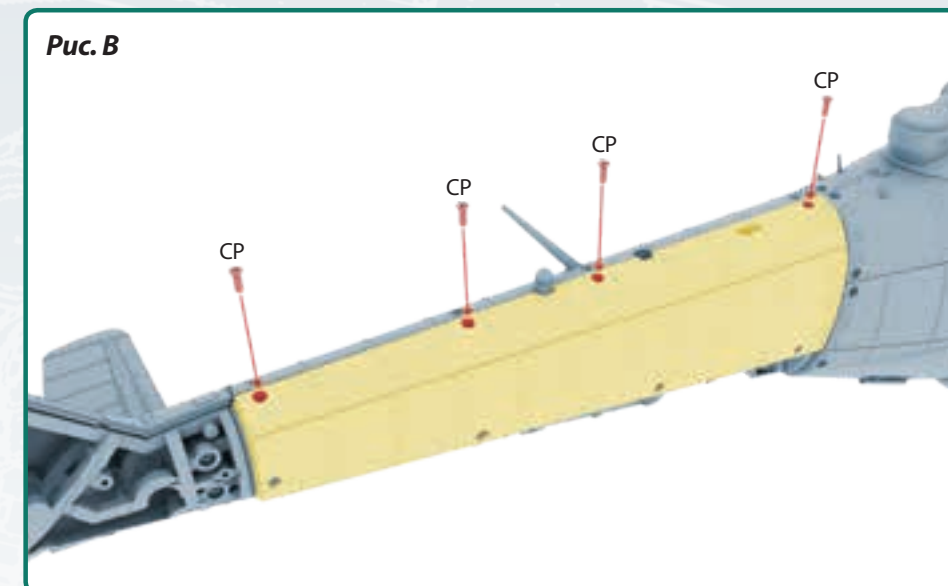


Рис. В



СБОРКА НОМЕРА 87
ЗАКОНЧЕНА

