

ЭТАП 78: БОМБА ОФАБ-250

На этом этапе вы соберете бомбу ОФАБ-250.

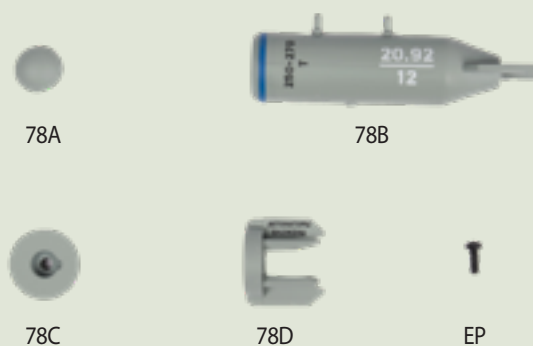
Бомба ОФАБ-250 является наиболее распространенным образцом бомбардировочного вооружения, применяемого на вертолетах Ми-24. Она предназначена для поражения самолетов на открытых стоянках и капонирах, артиллерийских

орудий на открытых и закрытых позициях, наземных и морских (речных) транспортных средств, бензохранилищ, понтонных переправ и живой силы противника в окопах, на открытых позициях и переправах.



С этим номером вы получили головную втулку бомбы ОФАБ-250, корпус бомбы ОФАБ-250, баллистическое кольцо бомбы ОФАБ-250 и стабилизатор бомбы ОФАБ-250.

ДЕТАЛИ



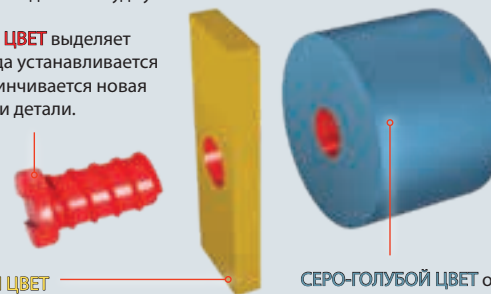
КЛЮЧ

Рисунки имеют цветовую маркировку, чтобы помочь вам понять, какие детали и куда устанавливать.

КРАСНЫЙ ЦВЕТ выделяет место, куда устанавливается или привинчивается новая деталь или детали.

ЖЕЛТЫЙ ЦВЕТ обозначает новую деталь/новые детали.

СЕРО-ГОЛУБОЙ ЦВЕТ обозначает ранее смонтированный узел, на который устанавливается новая деталь.



СОВЕТ

РАБОТАЙТЕ АККУРАТНО

Аккуратно распакуйте все детали и, чтобы не потерять ни одной мелкой детали, работайте на поддоне или храните детали в миске до тех пор, пока они не будут смонтированы.



УЧАСТОК СБОРКИ

СПИСОК ДЕТАЛЕЙ

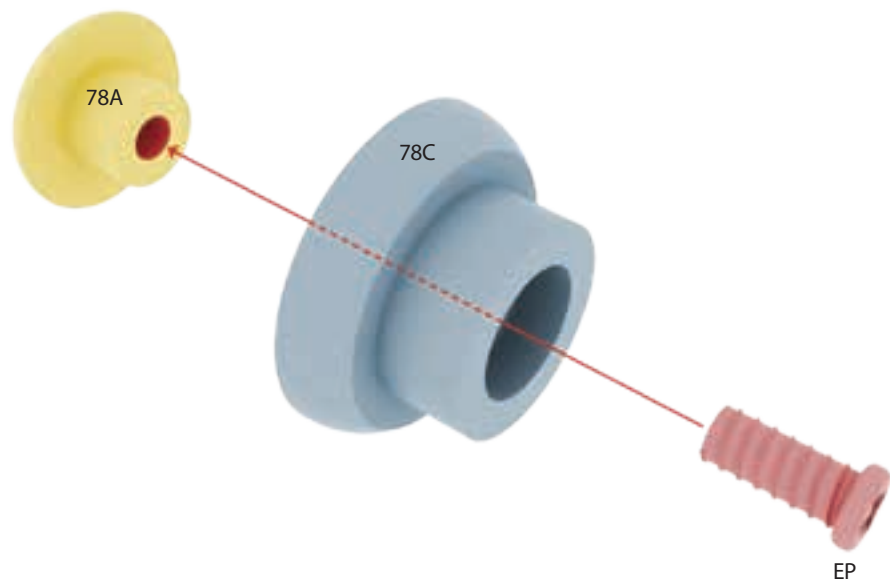
Номер	Название детали	Кол-во	Материал
78A	Головная втулка бомбы ОФАБ-250	1	АБС-пластик
78B	Корпус бомбы ОФАБ-250	1	АБС-пластик
78C	Баллистическое кольцо бомбы ОФАБ-250	1	АБС-пластик
78D	Стабилизатор бомбы ОФАБ-250	1	АБС-пластик
EP	Винт 2,0x5 мм	1+1*	Металл

*Включая запасные

1 КРЕПЛЕНИЕ ГОЛОВНОЙ ВТУЛКИ БОМБЫ К БАЛЛИСТИЧЕСКОМУ КОЛЬЦУ

Вставьте головную втулку бомбы (78А) в широкий конец баллистического кольца бомбы (78С), как показано на рисунке А. Свинтите вместе винтом EP.

Рис. А



2 ЗАВЕРШЕНИЕ СБОРКИ БОМБЫ

Вставьте собранные на шаге 1 детали в круглое отверстие сверху корпуса бомбы (78В), как показано на рисунке А. Затем вставьте стабилизатор бомбы ОФАБ-250 (78D) в хвостовую часть корпуса бомбы (78В). Крыло стабилизатора с надписью «ДЕТОНАТОРЫ ВЛОЖЕНЫ» должно смотреть на скобы на верхней части корпуса бомбы (рис. В).

Рис. А

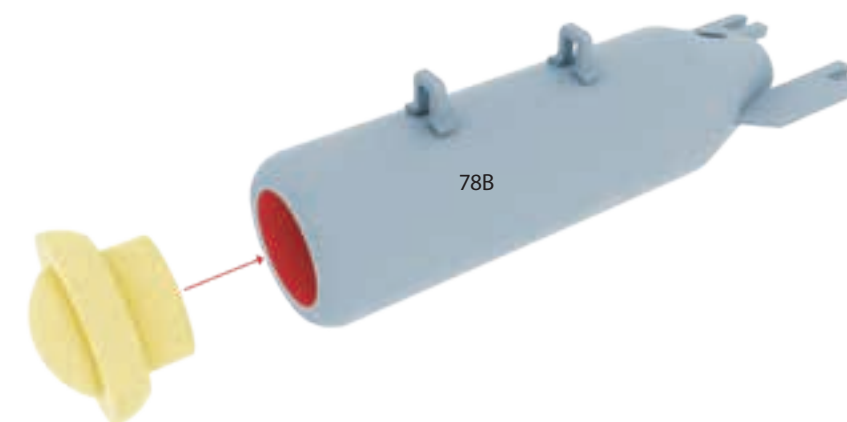
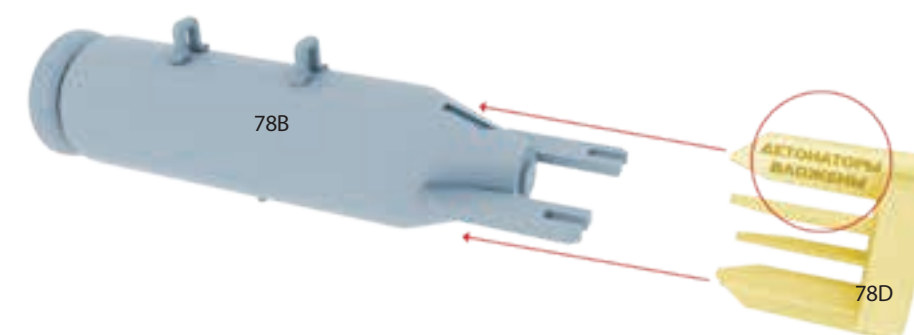


Рис. В



СБОРКА НОМЕРА 78
ЗАКОНЧЕНА

