

ЭТАП 74: ЛЕВАЯ НИЖНЯЯ ОБШИВКА ХВОСТОВОЙ БАЛКИ

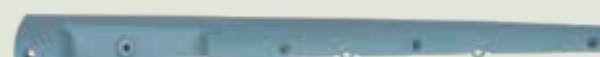
На этом этапе вы установите левую нижнюю обшивку хвостовой балки к Ми-24В.

Обшивка вертолета Ми-24 выполнена из листов алюминия, а необходимую жесткость им обеспечивают элементы набора фюзеляжа – стрингеры.



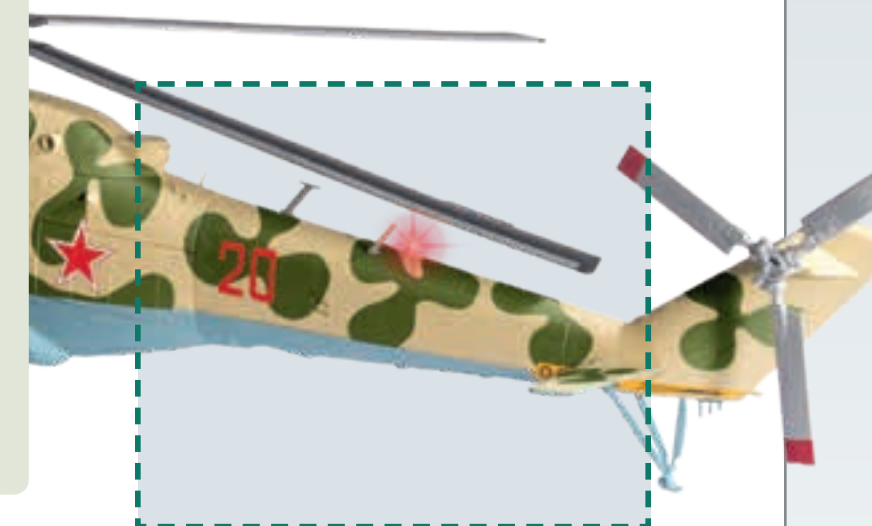
С этим номером вы получили левую нижнюю обшивку хвостовой балки.

ДЕТАЛИ



74A

CP

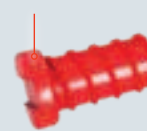


УЧАСТОК СБОРКИ

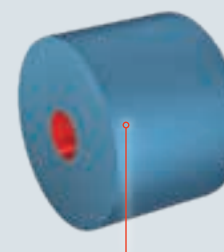
КЛЮЧ

Рисунки имеют цветовую маркировку, чтобы помочь вам понять, какие детали и куда устанавливать.

КРАСНЫЙ ЦВЕТ выделяет место, куда устанавливается или привинчивается новая деталь или детали.



ЖЕЛТЫЙ ЦВЕТ обозначает новую деталь/новые детали.



СЕРО-ГОЛУБОЙ ЦВЕТ обозначает ранее смонтированный узел, на который устанавливается новая деталь.

СОВЕТ

ЗАЩИТИТЕ ЛАКОКРАСОЧНОЕ ПОКРЫТИЕ

Чтобы не поцарапать уже окрашенную поверхность вертолета, всегда работайте на мягкой тряпке. Держите мелкие детали и винты в блюдце или маленьком лотке, чтобы не потерять ни одного из них во время сборки.

СПИСОК ДЕТАЛЕЙ

Номер	Название детали	Кол-во	Материал
74A	Левая нижняя обшивка хвостовой балки	1	Цинк
CP	Винт 1,7×5 мм	4+1*	Железо

*Включая запасные

1 КРЕПЛЕНИЕ ОБШИВКИ

Переверните вертолет, чтобы была доступна нижняя часть хвостовой балки. Затем поместите левую нижнюю обшивку хвостовой балки (74А) под смонтированной ранее левой обшивкой хвостовой балки (72А) (рис. А). Привинтите четырьмя винтами СР (рис. В).

Рис. А

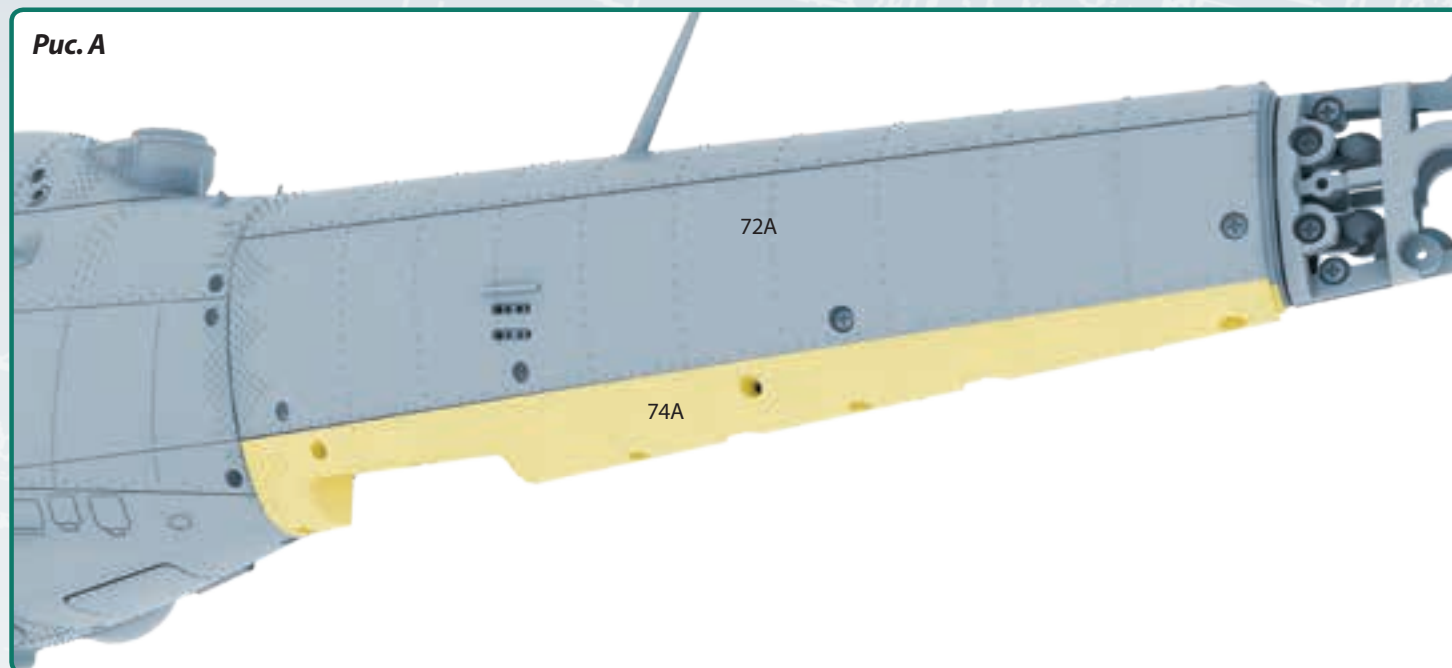
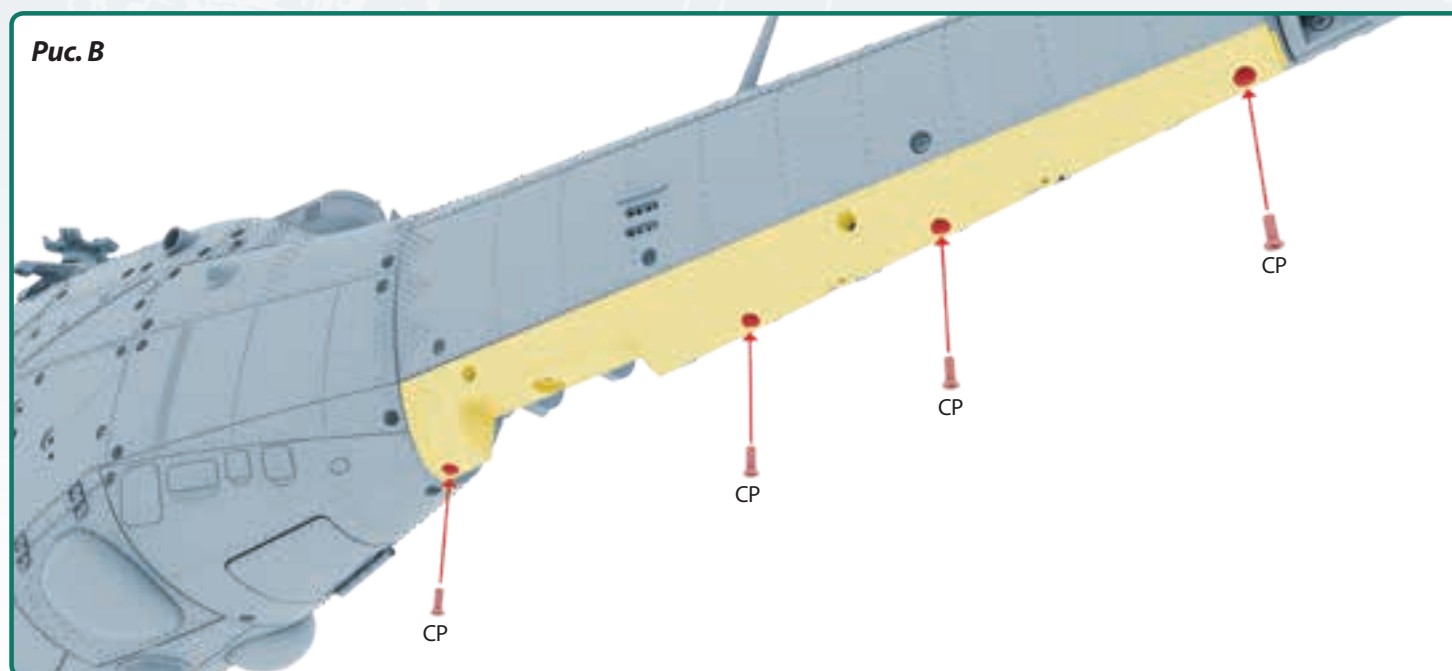


Рис. В



**СБОРКА НОМЕРА 74
ЗАКОНЧЕНА**