

ЭТАП 61: ЗАДНЯЯ ПРАВАЯ ВЕРХНЯЯ ПАНЕЛЬ ФЮЗЕЛЯЖА

На этом этапе вы установите антенну на задней правой верхней панели фюзеляжа и прикрепите панель к вертолету.

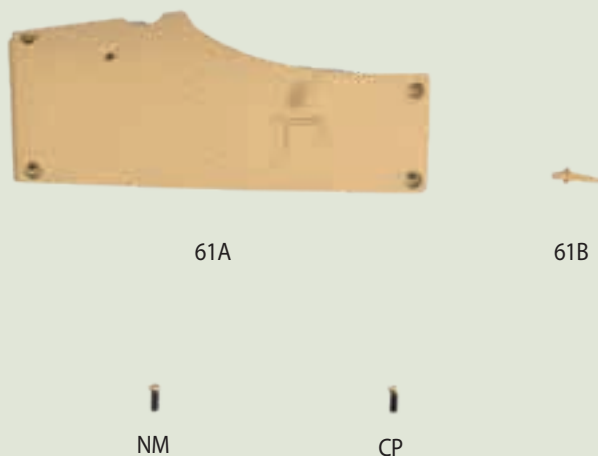
Антенное оборудование Ми-24 обусловлено составом установленной на вертолете радиосвязной аппаратуры. В частности, на Ми-24 может устанавливаться командная радиостанция Р-860-1

«Перо» или Р-863. Она предназначена для связи с наземными командными радиостанциями, а также с вертолетами и самолетами, находящимися в воздухе.



С этим номером вы получили заднюю правую верхнюю панель фюзеляжа и антенну.

ДЕТАЛИ



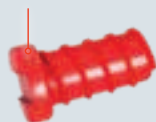
УЧАСТОК СБОРКИ



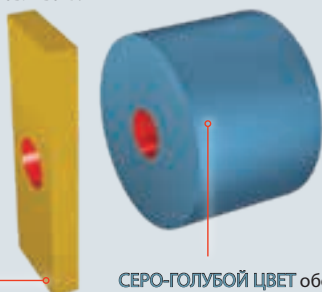
КЛЮЧ

Рисунки имеют цветовую маркировку, чтобы помочь вам понять, какие детали и куда устанавливать.

КРАСНЫЙ ЦВЕТ выделяет место, куда устанавливается или привинчивается новая деталь или детали.



ЖЕЛТЫЙ ЦВЕТ обозначает новую деталь/новые детали.



СЕРО-ГОЛУБОЙ ЦВЕТ обозначает ранее смонтированный узел, на который устанавливается новая деталь.

СОВЕТ

ЗАЩИТИТЕ ЛАКОКРАСНОЕ ПОКРЫТИЕ

Чтобы не поцарапать предварительно окрашенные поверхности деталей модели вертолета, всегда работайте на мягкой ткани. Держите мелкие детали и винты в блюдце или на маленьком подносе, чтобы не потерять их во время сборки.

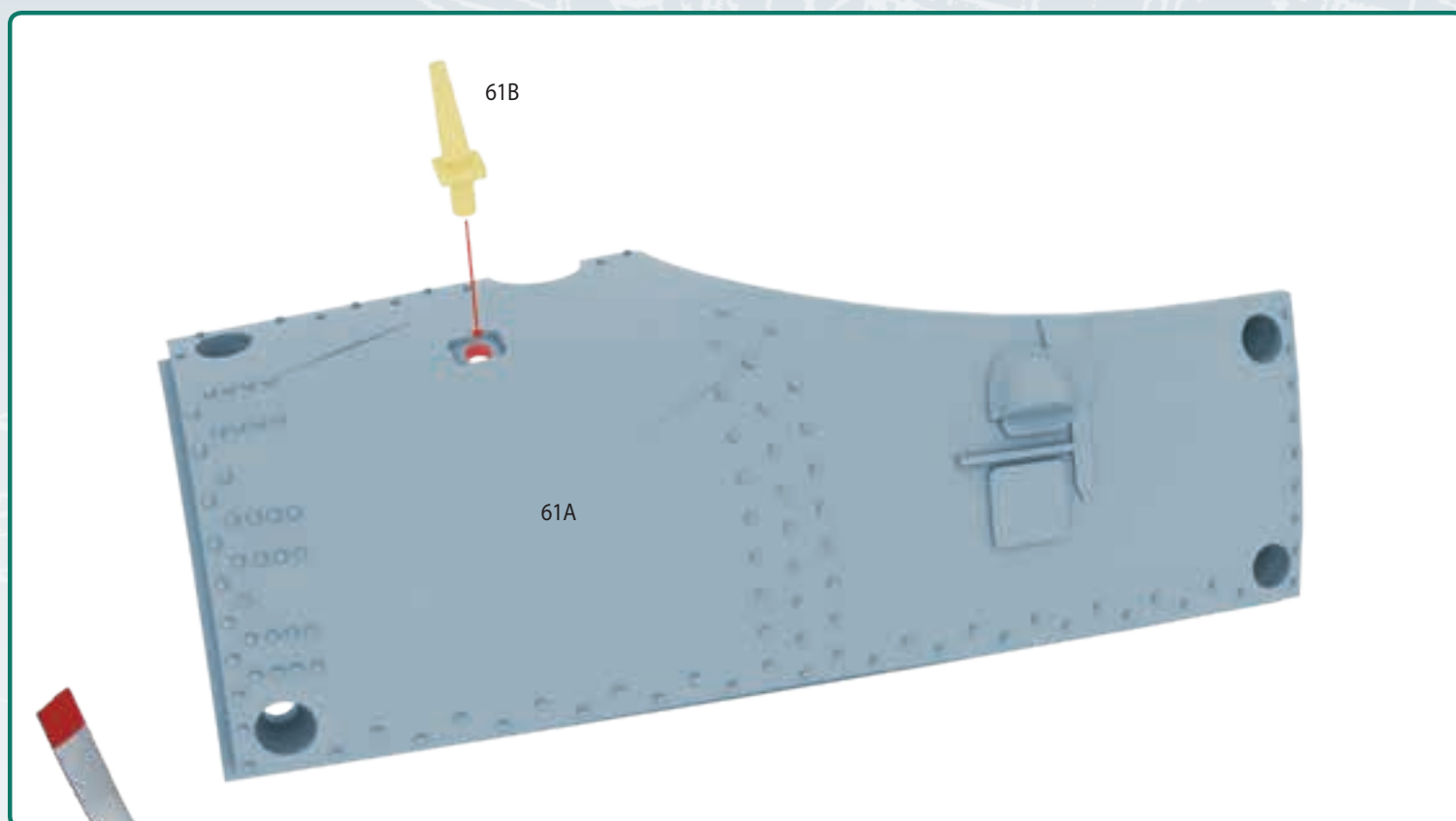
СПИСОК ДЕТАЛЕЙ

Номер	Название детали	Кол-во	Материал
61A	Задняя правая верхняя панель фюзеляжа	1	Цинк
61B	Антенна	1	АБС-пластик
NM	Винт 1,7×5 мм	2+1*	Металл
CP	Винт 1,7×5 мм	2+1*	Металл

*Включая запасные

1 УСТАНОВКА АНТЕННЫ

Вставьте антенну (61В) в штифтовое отверстие в задней правой верхней панели фюзеляжа (61А), как показано на рисунке А.



2

КРЕПЛЕНИЕ ПАНЕЛИ К ВЕРТОЛЕТУ

Установите заднюю правую верхнюю панель фюзеляжа (61А) на конструкцию правой хвостовой части фюзеляжа (21А). Привинтите двумя винтами NM с передней стороны панели (рис. А) и двумя винтами CP с задней стороны панели (рис. В).

Рис. А

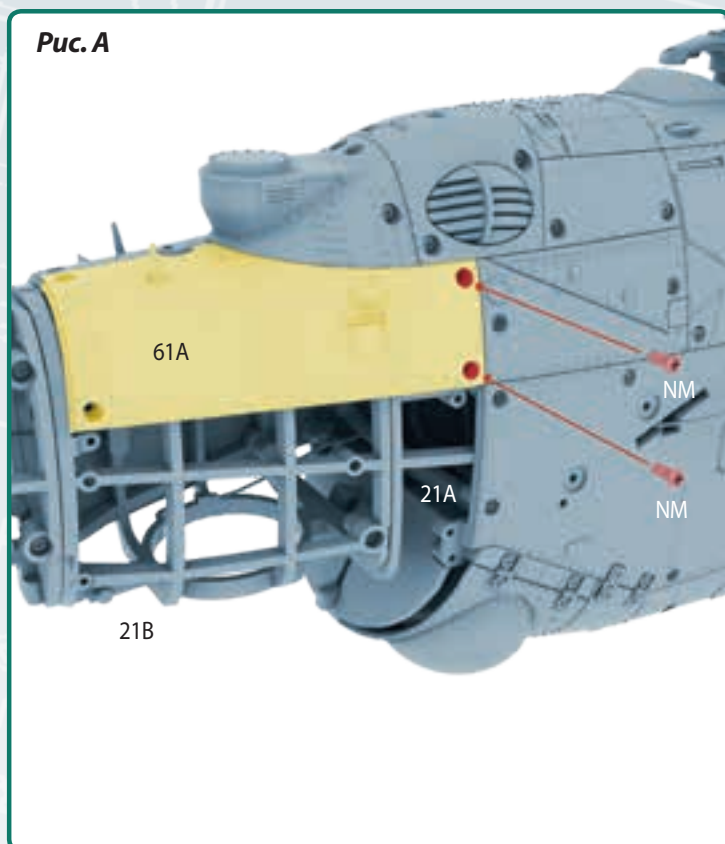
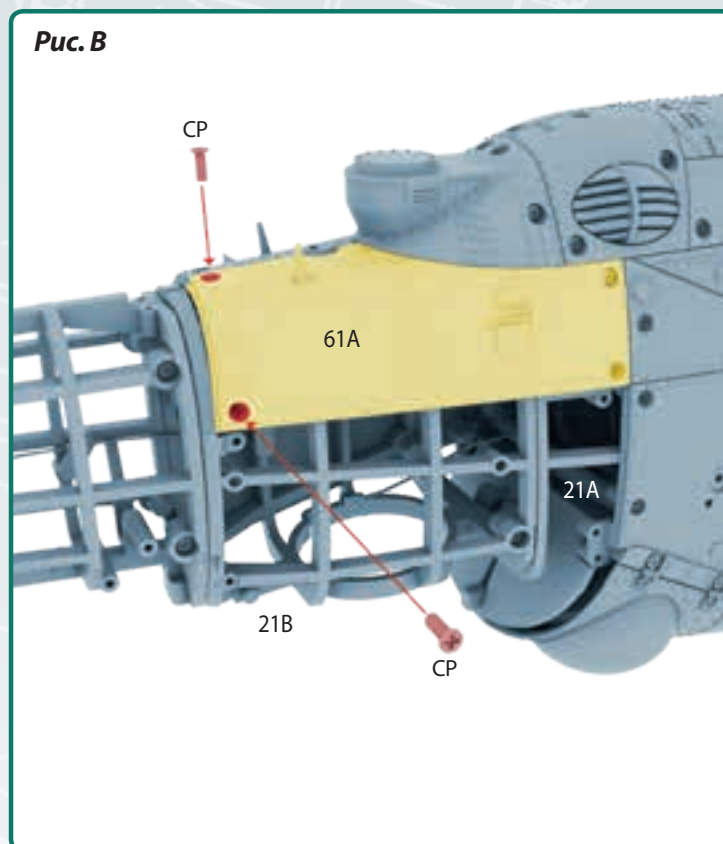


Рис. В



**СБОРКА НОМЕРА 61
ЗАКОНЧЕНА**

