

ЭТАП 32: УСТАНОВКА ОКНА

На этом этапе вы установите окно кабины с левой стороны кабины.

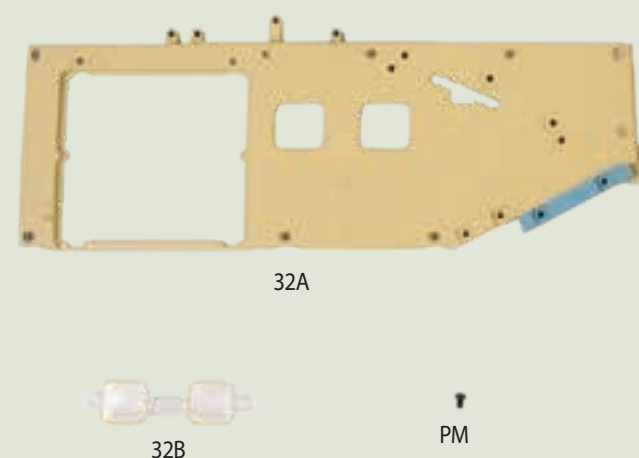
В грузовой кабине Ми-24 допускается транспортировка до восьми солдат (десантников) с личным вооружением. Личный состав размещается в кабине на откидных сиденьях. Хотя перевозка личного состава и грузов не является основной задачей Ми-24, наличие грузовой кабины позволяет использовать

вертолет в качестве транспортного. На вертолете Ми-24 предусмотрен комбинированный вариант транспортировки раненых – двух носилочных и двух сидячих. Раненых в полете сопровождает медработник, который размещается на отведенном для него месте.



С этим номером вы получили левую стенку кабины и окно кабины.

ДЕТАЛИ



УЧАСТОК СБОРКИ

КЛЮЧ

Рисунки имеют цветовую маркировку, чтобы помочь вам понять, какие детали и куда устанавливать.

КРАСНЫЙ ЦВЕТ выделяет место, куда устанавливается или привинчивается новая деталь или детали.

ЖЕЛТЫЙ ЦВЕТ обозначает новую деталь/новые детали.

СЕРО-ГОЛУБОЙ ЦВЕТ обозначает ранее смонтированный узел, на который устанавливается новая деталь.



СОВЕТ

ЗАЩИТА КРАСОЧНОГО СЛОЯ

Чтобы не поцарапать предварительно окрашенную поверхность вертолета, всегда работайте, постелив на стол мягкую ткань. Храните мелкие детали и винты в блюдце или маленьком лотке, чтобы не потерять ни одного из них во время сборки.

СПИСОК ДЕТАЛЕЙ

Номер	Название детали	Кол-во	Материал
32A	Левая стенка кабины	1	Цинк
32B	Окно кабины	1	САН-пластик
PM	Винт 2,0×3 мм	3+1*	Металл

* Включая запасные

1 УСТАНОВКА
ОКНА

Вставьте окно кабины (32В) в оконную обвязку с внутренней стороны левой стенки кабины (32А), как показано на рисунке А. Закрепите окно при помощи трех винтов РМ (рис. В).

Рис. А

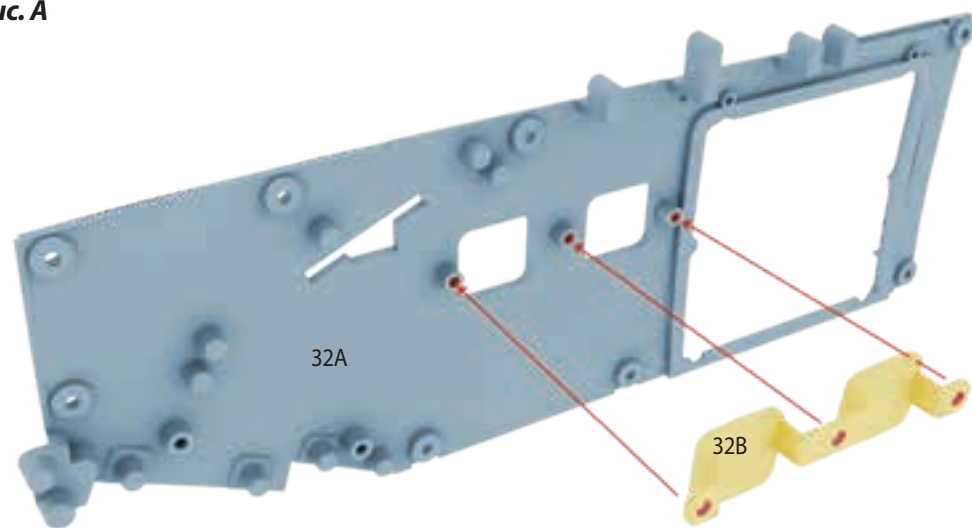
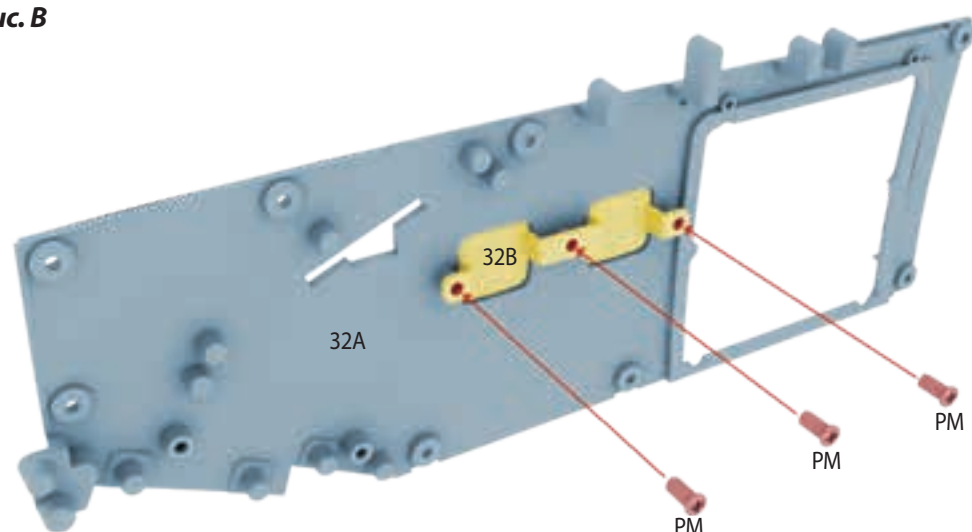


Рис. В



СБОРКА НОМЕРА 32
ЗАКОНЧЕНА

